



Wifi FHD Action Cam



“ACAM-W-01”

User Manual - ΕΓΧΕΙΡΙΔΙΟ ΧΡΗΣΗΣ

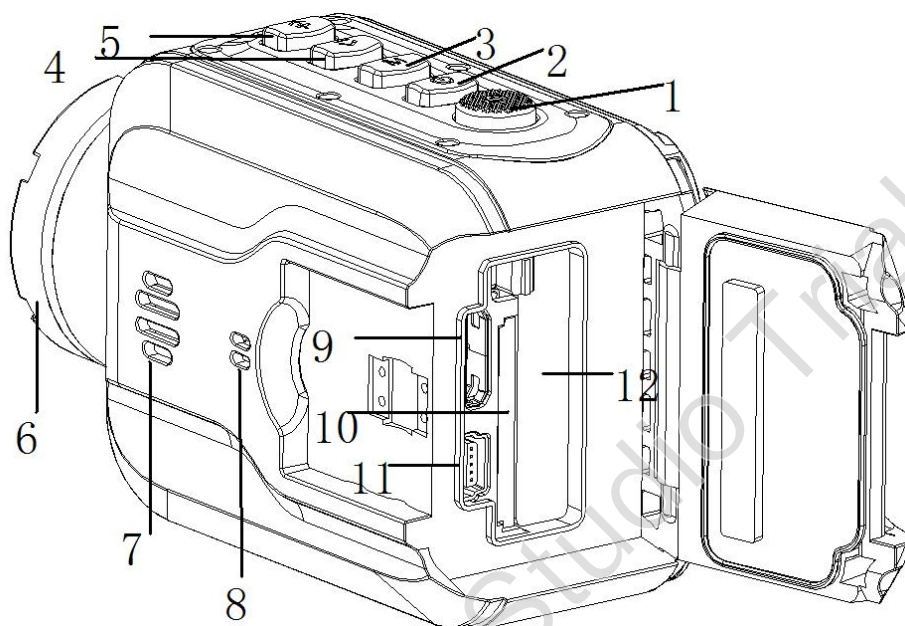
Gebruiksaanwijzing – mode d’employ

Καλωσήθατε!

Ελληνικά

Σας ευχαριστούμε για την επιλογή της ACAM-W-01, μιας Full HD κάμερας δράσης με δυνατότητα σύνδεσης WiFi. Αυτό το εγχειρίδιο παρέχει λεπτομερείς οδηγίες σχετικά με το πώς να χρησιμοποιήσετε αυτή τη συσκευή και λοιπές λεπτομέρειες πληροφοριών, συμπεριλαμβανομένης της εγκατάστασης, τεχνικές προδιαγραφές, κλπ . Πριν από τη χρήση, διαβάστε αυτό εγχειρίδιο προσεκτικά και φροντίστε να το κατανοήσετε πλήρως. Παρακαλώ κρατήστε αυτό το εγχειρίδιο για μελλοντική αναφορά.

ΔΟΜΗ ΚΑΜΕΡΑΣ



- | | |
|-----------------------|-----------------------|
| 1. "OK" πλήκτρο | 7. Χετίο |
| 2. "POWER" πλήκτρο | 8. Μικρόφωνο |
| 3. "MENU" (M) πλήκτρο | 9. HDMI θύρα |
| 4. "<" πλήκτρο | 10. SD υποδοχή κάρτας |
| 5. ">" πλήκτρο | 11. USB θύρα |
| 6. Ευρυγώνιος φακός | 12. Θέση μπαταρίας |

Βασικές λειτουργίες πλήκτρων

1. "OK" πλήκτρο: επιβεβαίωση
2. "POWER" πλήκτρο: On/Off.
3. "M" πλήκτρο : με ελαφρύ πάτημα, εμφανίζεται το μενού λειτουργίας. Με κράτημα αναπαραγωγή/επιστροφή
4. "<" πλήκτρο: "Κάτω" πλήκτρο/λήψη
5. ">" key: "Πάνω" πλήκτρο/WIFI

Εγκαθιστώντας την μπαταρία και την κάρτα μνήμης

1. Ανοίξτε το αδιάβροχο καπάκι που καλύπτει τις υποδοχές, της θήκης της μπαταρίας και της κάρτας μνήμης.
2. Τοποθετήστε την μπαταρία έως ότου αυτή ασφαλίσει καλά στην υποδοχή.
3. Τοποθετήστε την κάρτα μνήμης στην υποδοχή κάρτας μέχρι να κουμπώσει σταθερά στην υποδοχή.
Να είστε βέβαιος ότι την τοποθετείτε μόνο προς τη σωστή κατεύθυνση, όπως υποδεικνύεται στην κάμερα.
4. Για την αφαίρεση της κάρτας μνήμης, πιέστε ελαφρά την κάρτα για να την απελευθερώσετε.
Μόνο μετά την απελευθέρωση της από την υποδοχή, μπορείτε να την τραβήξετε προς τα έξω.
5. Αν δεν έχει τοποθετηθεί κάρτα, η οθόνη θα εμφανίσει το παρακάτω μήνυμα "Δεν υπάρχει κάρτα!", όπως φαίνεται στην παρακάτω εικόνα:



Σημείωση:

1. Παρακαλώ βεβαιωθείτε ότι η κατεύθυνση προς την οποία θα τοποθετήσετε την κάρτα είναι η ορθή. Διαφορετικά, η συσκευή ή / και η κάρτα μνήμης μπορεί να υποστούν ζημιά.
2. Ίσως χρειαστεί να μορφοποιήσετε την κάρτα μέσω του μενού ρυθμίσεων της μηχανής πριν από την πρώτη χρήση.

Χωρητικότητα εγγραφής video (ενδεικτικά)

SD Card size	(1080P) 30F	(720P) 60F
16GB	120 min	160 min
8GB	60 min	80 min
4GB	30 min	40 min
2GB	15 min	20 min

Σημείωση: Ο αριθμός των λήψεων που μπορούν να ληφθούν ποικίλει ανάλογα με τις ρυθμίσεις της συσκευής, το αντικείμενο λήψης και την κάρτα μνήμης που χρησιμοποιείτε.

Χαρακτηριστικά κάμερας

- Κάμερα δράσης Full HD 1080p με ενσωματωμένο μικρόφωνο και ηχείο
- Πλήρως αδιάβροχη φωτογραφική μηχανή κατά IP68, δεν απαιτείται επιπλέον θήκη
- 140 μοιρών, εξαιρετικά ευρυγώνιος φακός
- Λειτουργία WiFi - για εύκολο ασύρματο έλεγχο με το smartphone ή το tablet σας
- Δωρεάν απομακρυσμένη εφαρμογή ελέγχου, διαθέσιμη σε iOS και Android app
- Αποθηκεύει ώρες βίντεο σε αφαιρούμενη κάρτα SD (δεν περιλαμβάνεται)
- Ενσωματωμένη έγχρωμη οθόνη LCD 1,5 "
- Υποστηρίζει μονής, τριπλής και κατά διαστήματα λήψη φωτογραφίας
- Πρακτικό πλήκτρο στιγμιαίου στιγμιότυπου

Οδηγίες χρήσεως

Φόρτιση:

Αυτή η συσκευή είναι εξοπλισμένη με μια επαναφορτιζόμενη μπαταρία λιθίου. Για τις πρώτες τρεις φορές, παρακαλούμε να αποφορτιστεί πλήρως η μπαταρία κατά τη χρήση και τη φόρτιση της μπαταρίας για 12 ώρες, έτσι ώστε η μπαταρία μπορεί να έχει τη μέγιστη απόδοση της.

Για την πρώτη χρήση, φορτίστε την μπαταρία για 12 ώρες μ' έναν από τους παρακάτω τρόπους:

- 1) Συνδέστε το στον υπολογιστή με το καλώδιο δεδομένων USB για φόρτιση.
- 2) Συνδέστε το καλώδιο USB με το φορτιστή USB και συνδέστε το φορτιστή στην πρίζα.

Κατά τη φόρτιση, η μπλε ενδεικτική λυχνία θα εμφανίζεται. Όταν η μπαταρία έχει φορτιστεί πλήρως, η μπλε ενδεικτική λυχνία θα σβήσει και πάλι.

Note:

1. Όταν η μπαταρία είναι χαμηλή, η φωτογραφική μηχανή θα τεθεί άμεσα σε προστατευμένη λειτουργία τροφοδοσίας και δεν θα μπορεί να ενεργοποιηθεί. Σε μια τέτοια περίπτωση, παρακαλούμε φορτίστε την.
2. Εάν μια άδεια μπαταρία προκαλεί απρόβλεπτες λειτουργίες όπως λευκή οθόνη, σταματά, κ.λπ., επαναφέρετε τη συσκευή και επαναφορτίστε την.

Γενικές λειτουργίες:

1. Πατήστε το πλήκτρο POWER σύντομα για να ενεργοποιήσετε την κάμερα. Κρατήστε πατημένο το πλήκτρο POWER για να απενεργοποιήσετε τη φωτογραφική μηχανή.
2. Η κάμερα θα ξεκινήσει σε λειτουργία βίντεο, από προεπιλογή. Πατήστε το πλήκτρο OK για να ξεκινήσει η εγγραφή. Πατήστε ξανά OK για να διακόψετε την εγγραφή και να αποθηκεύσετε αυτόματα το αρχείο βίντεο.
3. Σε λειτουργία βίντεο (όταν δεν εκτελείται εγγραφή), πατήστε το πλήκτρο "MENU" για να εισέλθετε στο κύριο μενού ρυθμίσεων. Πατήστε το πλήκτρο OK για εναλλαγή μεταξύ, «φωτογραφίας», «συστήματος» και "βίντεο". Πατήστε το "<" ή το ">" για να επιλέξετε στοιχεία από το μενού.
4. Κρατήστε πατημένο το πλήκτρο "MENU" για 3 δευτερόλεπτα για να εισέλθετε στη λειτουργία αναπαραγωγής. Πατήστε το πλήκτρο "<" ή το πλήκτρο ">" για να επιλέξετε τον τύπο αρχείου (βίντεο / φωτογραφία /event) και πατήστε το πλήκτρο OK για να μπειτε στη σελίδα του προγράμματος περιήγησης αρχείων. Χρησιμοποιήστε το "<" ή ">" για να επιλέξετε το αρχείο που θέλετε να περιηγηθείτε μέσω των αρχείων. Σε περίπτωση όπου η επιλογή είναι ένα αρχείο βίντεο, πατήστε το πλήκτρο OK για να ξεκινήσει η αναπαραγωγή του αρχείου. Κρατήστε πατημένο το πλήκτρο "MENU" για έξοδο.
5. Πατήστε το ">" για να εισάγετε τη λειτουργία Wi-Fi.
6. Κρατήστε το ">" για να βγείτε από τη λειτουργία Wi-F

Μενού ρυθμίσεων

Εναλλαγή μεταξύ Video, φωτογραφίας και ρυθμίσεων Συστήματος

Πατήστε το πλήκτρο λειτουργίας για να ενεργοποιήσετε την κάμερα / είναι τώρα σε κατάσταση αναμονής. Για να ανοίξετε το μενού ρυθμίσεων, απλά πατήστε το πλήκτρο "M". Πατήστε το πλήκτρο "OK" για εναλλαγή μεταξύ των διαφορετικών μενού (βίντεο / φωτογραφία / σύστημα). Μέσα σε ένα επιλεγμένο μενού, μπορείτε να χρησιμοποιήσετε τα "<- / +>" για να επιλέξετε στοιχεία μενού και πατήστε "OK" για επιβεβαίωση. Πατήστε το πλήκτρο μενού (M) για να επιστρέψετε στο προηγούμενο μενού.

1. Μενού ρυθμίσεων video

Πατήστε το πλήκτρο "M" για να ανοίξετε το μενού των ρυθμίσεων. Ρυθμίσεις βίντεο θα επιλεγούν από προεπιλογή. Πατήστε το κουμπί "<- / +>" για να επιλέξετε την επιλογή να συσταθεί ως εξής και, στη συνέχεια, πατήστε το πλήκτρο OK για επιβεβαίωση.

§ **Ανάλυση:** επιλέξτε 1920 * 1080 (30 fps) ή 1280 * 720 (60 fps).

§ **Loop εγγραφής:** Όταν αυτή η επιλογή είναι απενεργοποιημένη, κάθε τμήμα του βίντεο θα είναι 30 λεπτών και η κάμερα θα καταγράφει μέχρι η κάρτα SD να γεμίσει, χωρίς να διαγράφεται τα αρχεία που καταγράφηκαν. Όταν αυτή η επιλογή είναι ενεργοποιημένη, κάθε τμήμα βίντεο θα είναι 15 λεπτά και η κάμερα θα εγγράφει μέχρι να πατήσετε το κουμπί εγγραφής και πάλι, ή όταν η φωτογραφική μηχανή απενεργοποιηθεί. Αν η κάρτα SD είναι πλήρης, η φωτογραφική μηχανή θα αντικαταστήσει τα προηγούμενα αρχεία που έχετε εγγράψει, αρχής γενομένης από την παλαιότερη καταγραφή.

§ **Ημερομηνία:** Ενεργοποίηση / απενεργοποίηση της εμφάνισης ημερομηνίας στο βίντεο

§ **Τιμή έκθεσης:** Ανάλογα με το περιβάλλον εγγραφής, επιλέξτε EV-2.1...EV+0.0...EV+2.1 κλπ ..

2. Μενού ρυθμίσεων φωτογραφίας

Πατήστε το πλήκτρο "M" για να ανοίξετε το μενού των ρυθμίσεων και πατήστε OK μία φορά για να μεταβείτε στο μενού φωτογραφιών. Πατήστε το "<- / +>" για να επιλέξετε την επιλογή ρύθμισης και στη συνέχεια πατήστε το πλήκτρο OK για να επιβεβαιώσετε.

§ **Ανάλυση:** 2M από προεπιλογή.

§ **Single shot:** Όταν αυτή η επιλογή είναι ενεργοποιημένη, η κάμερα θα τραβάει μία φωτογραφία τη φορά. Όταν είναι ενεργοποιημένη, όλες οι πιθανές άλλες ρυθμίσεις (π.χ. τριπλή λειτουργία, συνεχή λειτουργία και αυτο-χρονόμετρο) θα απενεργοποιούνται αυτόματα. Όταν η τριπλή λειτουργία, ή συνεχής λειτουργία ή λειτουργία χρονόμετρο είναι ενεργοποιημένες, τότε η λειτουργία μονής φωτογραφίας θα απενεργοποιηθεί αυτόματα.

§ **Triple shot:** Όταν αυτή η επιλογή είναι ενεργοποιημένη, η κάμερα θα τραβήξει τρεις (3) φωτογραφίες τη φορά. Όταν είναι ενεργοποιημένη, όλες οι πιθανές άλλες ρυθμίσεις (π.χ. ενιαία λειτουργία, συνεχή λειτουργία και αυτο-χρονόμετρο) απενεργοποιούνται αυτόματα. Όταν είτε η ενιαία λειτουργία, είτε η συνεχής λειτουργία αναμονής, είτε το αυτο-χρονόμετρο είναι ενεργοποιημένα, η λειτουργία τριπλής λήψης φωτογραφίας αυτόματα απενεργοποιείται.

§ **Self-timer:** Όταν αυτή η επιλογή έχει οριστεί 5s ή 10s, τότε ενεργοποιείται αυτή η λειτουργία. Σε αυτή την περίπτωση, οι λειτουργίες single mode, continuous mode και triple mode είναι ανενεργές και απενεργοποιούνται αυτόματα. Στη λειτουργία αυτή, όταν πατήσετε το πλήκτρο λήψης, η φωτογραφική μηχανή θα καθυστερήσει 5s ή 10s για να λάβει μία εικόνα. Όταν κάποιο από μόνο τρόπο, η συνεχής λειτουργία και τριπλή λειτουργία είναι ενεργοποιημένη, η λειτουργία αυτο-χρονοδιακόπτη θα είναι αυτόματα.

§ **Συνεχής:** Η επιλογή αυτή επιτρέπει στην κάμερα να τραβήξει μία εικόνα κάθε 2s, 3s, 5S, 10s, 20s, 30s ή 60s μέχρι η κάρτα να είναι πλήρης ή όταν σταματήσετε τη λειτουργία αυτή πατώντας το "<-".

Όταν είναι ενεργοποιημένη, όλες οι πιθανές άλλες ρυθμίσεις (π.χ. single shot/ triple shot και self-timer) αυτόματα θα απενεργοποιηθούν. Όταν μία από αυτές τις 3 λειτουργίες είναι ενεργοποιημένη, τότε η συνεχής λήψη φωτογραφίας θα απενεργοποιείται αυτόματα.

3. Μενού ρύθμισης συστήματος

Πατήστε το πλήκτρο "M" για να ανοίξετε το μενού ρυθμίσεων και πιέστε OK δύο φορές για να μεταβείτε στο μενού ρυθμίσεων του συστήματος. Πατήστε το "<- / +>" για να επιλέξετε την επιλογή που θέλετε να ρυθμίσετε, ως ακολούθως (στη συνέχεια πατήστε το πλήκτρο OK για επιβεβαίωση).

§ **Ήχοι:** / Ήχος κλείστρου / Power-on επιλογή τόνου ήχου/ ηχητικό σήμα/ ρύθμιση έντασης ήχου.

§ **Συχνότητα ισχύος:** Αυτόματο, 50Hz ή 60Hz.

§ **Προφύλαξη οθόνης:** Ενεργοποιεί την LCD οθόνη μετά από 1min / 3 λεπτά / 5 λεπτά / ή καθόλου προφύλαξη.

§ **Αυτόματη απενεργοποίηση:** Ενεργοποιεί τη φωτογραφική μηχανή μετά από 1 / 3 / 5 λεπτά μη χρήσης (ή ποτέ).

§ **Ημερομηνία & Ώρα:** Ρυθμίστε τη σωστή ημερομηνία και ώρα. Πατήστε το "<- / +>" για να αλλάξετε και πατήστε το πλήκτρο OK για να επιλέξετε μεταξύ Μήνας / Ημερομηνία / Έτος "και " Ώρα / λεπτό ".

§ **Γλώσσα:** Πατήστε το πλήκτρο "<- / +>" για να επιλέξετε την επιθυμητή γλώσσα/ πατήστε το πλήκτρο OK για να επιβεβαιώσετε και να επιστρέψετε στο προηγούμενο μενού.

§ **Format:** Χρησιμοποιήστε αυτή τη λειτουργία για να μορφοποιήσετε την κάρτα SD. Πατήστε το "<- / +>" για να επιλέξετε "Yes=ΝΑΙ" και πιέστε το πλήκτρο OK για να ξεκινήσει η διαμόρφωση της κάρτας μνήμης/ επιλέξτε "No=Όχι" και πατήστε το πλήκτρο OK για έξοδο από την τρέχουσα ρύθμιση μενού.

§ **περιστροφή οθόνης:** Περιστρέψτε την εικόνα κατά 180°.

§ **Επαναφορά όλων:** Επαναφέρει την κάμερα στις εργοστασιακές ρυθμίσεις

§ **πληροφορίες Version:** Εμφανίζει την τρέχουσα έκδοση λογισμικού

Καθημερινή χρήση: βίντεο, φωτογραφίες, φόρτιση και αναπαραγωγή

Βίντεο: Πατήστε το πλήκτρο POWER για να ενεργοποιήσετε την κάμερα. Η κάμερα ξεκινά πάντα σε λειτουργία βίντεο και σε κατάσταση αναμονής για εγγραφή βίντεο. Πατήστε το πλήκτρο OK REC για να ξεκινήσει η εγγραφή. Στην πάνω δεξιά γωνία της οθόνης θα εμφανιστεί ένα κόκκινο εικονίδιο "REC" να τρεμοπαίζει. Για να κλειδώσετε το τρέχον τμήμα του βίντεο, απλά πατήστε το πλήκτρο "+" κατά τη διάρκεια της εγγραφής. Στην αριστερή πάνω γωνία της οθόνης θα εμφανιστεί τώρα ένα εικονίδιο κλειδαριάς. Το αρχείο είναι τώρα κλειδωμένο και θα αποθηκευτεί στο φάκελο EVENT.

Φωτογραφία: Στη λειτουργία βίντεο, πατήστε το "<- " για να μεταβείτε στη λειτουργία φωτογραφίας. Η κάμερα θα τραβήξει στη συνέχεια μία ή περισσότερες φωτογραφίες ανάλογα με τις ρυθμίσεις φωτογραφιών (single /triple shot / continues shot, κλπ). Πατήστε το πλήκτρο "<- " ξανά για να σταματήσετε τη λήψη φωτογραφιών και να επιστρέψετε στη λειτουργία βίντεο.

Φόρτιση: Όταν συνδέετε την κάμερα με το φορτιστή, ενεργοποιείται αυτόματα. Η μπλε ένδειξη φόρτισης LED θα ανάψει. Αν πατήσετε το κουμπί REC / OK τώρα, η μηχανή σταματά τη φόρτιση και αρχίζει να καταγράφει βίντεο. Όταν σταματήσετε την εγγραφή, η φόρτιση θα συνεχιστεί. Είναι δυνατόν να απενεργοποιήσετε τη φωτογραφική μηχανή κατά τη φόρτιση, πατώντας το πλήκτρο "POWER". Η μπλε ένδειξη φόρτισης θα παραμείνει έως ότου η φόρτιση ολοκληρωθεί.

Αναπαραγωγή: Κρατήστε πατημένο το πλήκτρο "MENU" για 3 δευτερόλεπτα για να εμφανιστεί το μενού της λειτουργίας αναπαραγωγής, πατήστε το κουμπί "<- / +>" για να επιλέξετε ανάμεσα σε Event/Video/Photo και το πλήκτρο "OK" για να επιβεβαιώσετε την επιλογή σας.

§ Πατήστε το πλήκτρο OK για να ξεκινήσει η αναπαραγωγή ενός επιλεγμένου αρχείου βίντεο. Κρατήστε πατημένο το πλήκτρο "MENU" για να βγείτε όταν γίνεται αναπαραγωγή βίντεο.

§ Στη λειτουργία αναπαραγωγής, πατήστε το κουμπί "<- / +>" για να επιλέξετε, να διαγράψετε ή να κλειδώσετε το επιλεγμένο αρχείο και πατήστε το πλήκτρο "MENU" σύντομα ξανά για να αναδυθεί το DELETE / LOCK και πιέστε το πλήκτρο OK για επιβεβαίωση.

§ Πιέστε το πλήκτρο "MENU" για να βγείτε από το μενού αναπαραγωγής και στη συνέχεια, για να βγείτε από την αναπαραγωγή.

● Συνδέστε την κάμερα στο PC

Χρησιμοποιήστε το παρεχόμενο καλώδιο USB για να συνδέσετε τη φωτογραφική μηχανή δράσης ACAM-W-01 στον υπολογιστή σας. Η οθόνη της κάμερας θα δείξει στη συνέχεια 2 επιλογές: MSDC και PC-CAM. Πατήστε το κουμπί "<- / +>" για να επιλέξετε PC-CAM και επιβεβαιώστε με το πλήκτρο OK για χρήση της ACAM-W-01 ως κάμερα υπολογιστή. Τα Windows θα αναγνωρίσουν την ACAM-W-01 ως webcam και θα εγκαταστήσει αν χρειαστεί τους drivers αυτόματα. Εάν επιλέξετε την επιλογή MSDC, η φωτογραφική μηχανή θα αναγνωριστεί ως αφαιρούμενη συσκευή αποθήκευσης, η οποία σας επιτρέπει να δείτε, να αντιγράψετε ή να διαγράψετε όλα τα αρχεία στην εσωτερική κάρτα SD.

Σημείωση:

- α) Μπορείτε εύκολα να πραγματοποιήσετε εναλλαγή μεταξύ της λειτουργίας PC-CAM και MSDC πατώντας το πλήκτρο "M" στην κάμερα ανά πάσα στιγμή.
- β) Όταν συνδέετε το καλώδιο ACAM-W-01 USB σε έναν υπολογιστή, αλλά δεν θέλετε να κάνει μια πραγματική σύνδεση δεδομένων, απλά πατήστε το πλήκτρο "M" στην κάμερα, όταν η οθόνη επιλογής PC-CAM-MSDC είναι ορατή στην οθόνη. Αυτό θα αλλάξει τη φωτογραφική μηχανή σε κανονική λειτουργία εγγραφής βίντεο.

● WIFI Ρύθμιση: χρησιμοποιήστε το τηλέφωνο ή το tablet σας για απομακρυσμένο έλεγχο

Για να χρησιμοποιήσετε το τηλέφωνο ή το tablet σας ως τηλεχειριστήριο για την ACAM-W-01 φωτογραφική μηχανή σας, θα πρέπει πρώτα να εγκαταστήσετε την εφαρμογή ISMART από το app store.

Απλά πληκτρολογήστε ISMART στο πεδίο αναζήτησης του app store, ή χρησιμοποιήστε την παρακάτω κωδικό QR



Android



Apple

Ενεργοποιήστε τη μηχανή και πατήστε το "+>" για να εισάγετε τη λειτουργία Wi-Fi. Η οθόνη της κάμερας θα δείξει "waiting for WiFi connection". Τώρα πάρτε το κινητό σας τηλέφωνο ή το tablet σας, αφήστε το να ψάξει το σήμα Wi-Fi από την κάμερα και συνδεθείτε σε αυτό. Κατά τη σύνδεση σε WiFi δίκτυο από την κάμερα, το κινητό τηλέφωνο θα σας ζητήσει να εισάγετε έναν κωδικό πρόσβασης. Ο κωδικός πρόσβασης WiFi της κάμερας από προεπιλογή είναι 1234567890.

Μετά την εισαγωγή του κωδικού πρόσβασης, η οθόνη της μηχανής θα δείξει "Connected".

Τώρα ανοίξτε το app ISMART στο κινητό τηλέφωνο ή το tablet σας. Θα δείτε την εικόνα της κάμερας αμέσως. Μπορείτε να μετακινήσετε το φακό της κάμερας για να ελέγξετε ότι η εικόνα στο κινητό τηλέφωνο ή το tablet σας θα δείχνει επίσης την κίνηση αυτή. Αν ναι, είστε έτοιμοι να καταγράψετε βίντεο και να τραβήξετε φωτογραφίες μέσω του κινητού τηλεφώνου ή του tablet σας. Μπορείτε επίσης να χρησιμοποιήσετε το τηλέφωνο / tablet σας για να δείτε όλα τα εγγεγραμμένα βίντεο και τις φωτογραφίες που είναι αποθηκευμένες στη φωτογραφική σας μηχανή.

ΣΗΜΕΙΩΣΗ

- α) Για τις συσκευές Android χρειάζεται να εγκαταστήσετε το MX Player (ή άλλη συσκευή αναπαραγωγής βίντεο) για αναπαραγωγή βίντεο.
β) διαφορετικά κινητά τηλέφωνα μπορεί να έχουν διαφορετικούς ήχους, απαλότητα εικόνας διαφορετικό εύρος WiFi, κ.λπ.

● Σύνδεση σε TV με HDMI

Εισάγετε το μίνι βύσμα του καλωδίου HDMI στη θύρα HDMI OUT της κάμερας και το τυπικό βύσμα σύνδεσης στη θύρα HDMI της τηλεόρασης. Ρυθμίστε την τηλεόραση με την αντίστοιχη λειτουργία HDMI για να δείτε τις εικόνες από την κάμερα. Από την κάμερα, επιλέξτε το επιθυμητό αρχείο βίντεο και πατήστε το πλήκτρο OK για να ξεκινήσει η έξοδος βίντεο στην τηλεόρασή σας.

Χαρακτηριστικά προϊόντος

Sensor	Full HD CMOS
Lens	140°
Focus range	12cm~infinite
Screen	1.5" LTPS TFT LCD
TV out	NTSC/PAL
Video format	.MOV (H.264)
Video	1920*1080(30 fps), 1280*720(60 fps)
Memory	MicroSD (TF) card (max. 32G)
Interface	USB 2.0, HDMI
Battery	Removable Lithium-ion battery, 1000 mAh
USB	USB 2.0
Dimensions/Weight	86 x 40 x 57 mm
Working temperature/humidity	0~40°C / 10%~80%

● Επίλυση προβλημάτων

Ø Ερ: Δεν είναι δυνατή η ενεργοποίηση;

A: Ίσως η μπαταρία είναι άδεια. Φορτίστε την μπαταρία και δοκιμάστε ξανά.

Ø Ερ: Δεν είναι δυνατή η λήψη βίντεο;

A: Παρακαλώ ελέγξτε τη χωρητικότητα της κάρτας μνήμης. Έχει αρκετό ελεύθερο χώρο; Επίσης, ελέγξτε αν δεν έχει τοποθετηθεί σωστά. Ελέγξτε την κάρτα μνήμης και σε άλλη συσκευή ή τον υπολογιστή για να ελέγξετε αν αυτή λειτουργεί σωστά ή έχει υποστεί ζημιά.

Ø Ερ: Δεν βλέπετε τα βίντεο στην οθόνη της τηλεόρασης;

A: Παρακαλώ ελέγξτε αν το καλώδιο TV OUT HDMI είναι συνδεδεμένο σωστά. Επίσης, ελέγξτε τις ρυθμίσεις της τηλεόρασης HDMI, αν είναι ρυθμισμένη στο σωστό HDMI IN.

Ø Ε: Θολές εικόνες / βίντεο;

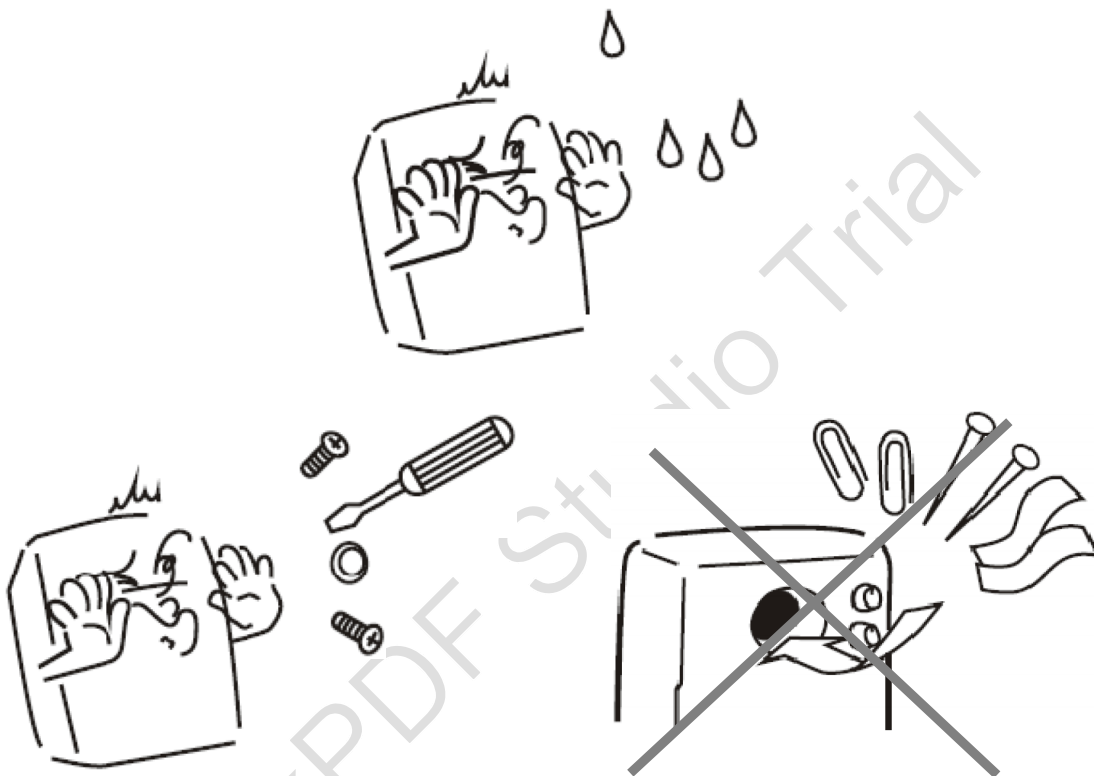
A: Καθαρίστε το φακό προσεκτικά με μαλακό πανί πριν από τη χρήση

Ø Ερ: Η κάμερα δεν ανταποκρίνεται πια, τι να κάνω ?

A: Εάν η φωτογραφική μηχανή δεν ανταποκρίνεται, πατήστε το κουμπί RESET για να επανεκκινήσετε τη συσκευή.

Αυτό το προϊόν έχει ελεγχθεί και συμμορφώνεται με τις βασικές απαιτήσεις των νομοθεσιών των κρατών μελών EU σχετικά με την ηλεκτρομαγνητική συμβατότητα (2004/108/EC), R&TTE (1999/5 /EC). Η δήλωση CE μπορεί να βρεθεί στο www.gembird.eu

Dieses Produkt wurde getestet und stimmt mit den grundlegenden Anforderungen der Richtlinie EMC(2004/108/EC), R&TTE(1999/5/EC) überein. Die Konformitätserklärung kann auf unserer Webseite www.gembird.de heruntergeladen werden



Waste disposal:

Do not deposit this equipment with the household waste. Improper disposal can harm both the environment and human health. For information about waste collection facilities for used electrical and electronic devices, please contact your city council or an authorized company for the disposal of electrical and electronic equipment.

Entsorgungshinweise:

Werfen Sie dieses Gerät nicht in den Hausmüll. Unsachgemäße Entsorgung kann sowohl der Umwelt als auch der menschlichen Gesundheit schaden. Informationen zu Sammelstellen für Altgeräte erhalten Sie bei Ihrer Stadtverwaltung oder einer autorisierten Stelle für die Entsorgung von Elektro- und Elektronikgeräten.

Richtlijnen m.b.t. afvalverwerking

Batterijen en accu's dienen als klein-chemisch afval afgeleverd te worden bij toegewezen afvalverzamelpunten (zie www.afvalgids.nl). U dient ervoor te zorgen dat de batterijen/accu's leeg zijn en dus geen stroom meer kunnen leveren. Let op, de batterijen/accu's dienen onbeschadigd ingeleverd te worden.

Gooi dit product niet weg in uw vuilnisbak. Dit kan zowel het milieu als de menselijke gezondheid schade toebrengen. Informatie over het inleveren van dit product kunt u inwinnen bij uw gemeentelijke vuilnisdienst of andere geautoriseerde instelling in uw buurt.

Traitement des déchets:

Ne jetez pas cet appareil dans les déchets domestiques. Un traitement inapproprié peut être dommageable à l'environnement et à la santé humaine.

Vous trouvez des informations sur les centres de rassemblement des appareils vieux chez l'administration municipale ou

chez un centre autorisé pour le traitement des appareils électriques ou électroniques.

WARRANTY CONDITIONS

The receipt must clearly list the date of purchase and the part number, in addition it should be printed. Keep the receipt for the entire warranty period since it is required for all warranty claims. During the warranty period the defective items will be credited, repaired or replaced at the manufacturer's expense. Work carried out under the warranty neither extends the warranty period nor starts a new warranty period. The manufacturer reserves the right to void any warranty claim for damages or defects due to misuse, abuse or external impact (falling down, impact, ingress of water, dust, contamination or break). Wearing parts (e.g. rechargeable batteries) are excluded from the warranty. Upon receipt of the RMA goods, Gembird Europe B.V. reserves the right to choose between replacement of defective goods or issuing a credit note. The credit note amount will always be calculated on the basis of the current market value of the defective products

GARANTIE BEDINGINGEN

Die Garantie beträgt 24 Monate ab Verkaufsdatum an den Endverbraucher. Das Kaufdatum und der Gerätetyp sind durch eine maschinell erstellte Kaufquittung zu belegen. Bitte bewahren Sie Ihren Kaufbeleg daher für die Dauer der Garantie auf, da er Voraussetzung für eine eventuelle Reklamation ist. Innerhalb der Garantiezeit werden alle Mängel, wahlweise durch den Hersteller entweder durch Instandsetzung, Austausch mangelhafter Teile oder im Austausch, behoben. Die Ausführung der Garantieleistung bewirkt weder eine Verlängerung noch einen Neubeginn der Garantiezeit. Eine Garantieleistung entfällt für Schäden oder Mängel die durch unsachgemäße Handhabung oder durch äußere Einwirkung (Sturz, Schlag, Wasser, Staub, Verschmutzung oder Bruch) herbeigeführt wurden. Verschleißteile (z.B. Akkus) sind von der Garantie ausgenommen.

Gembird Europe B.V.
Wittevrouwen 56, 1358CD Almere, The Netherlands
www.gembird.nl/service
support@gmb.nl

GEMBIRD Deutschland GmbH
Coesterweg 45, 59494 Soest
Deutschland
www.gembird.de/support
support@gembird.de
Tel. +49-180 5-436247
0,14 € pro Minute aus dem deutschen Festnetz.
Mobilfunkpreise können abweichen